

# Паровой гладильный пресс SP 8000

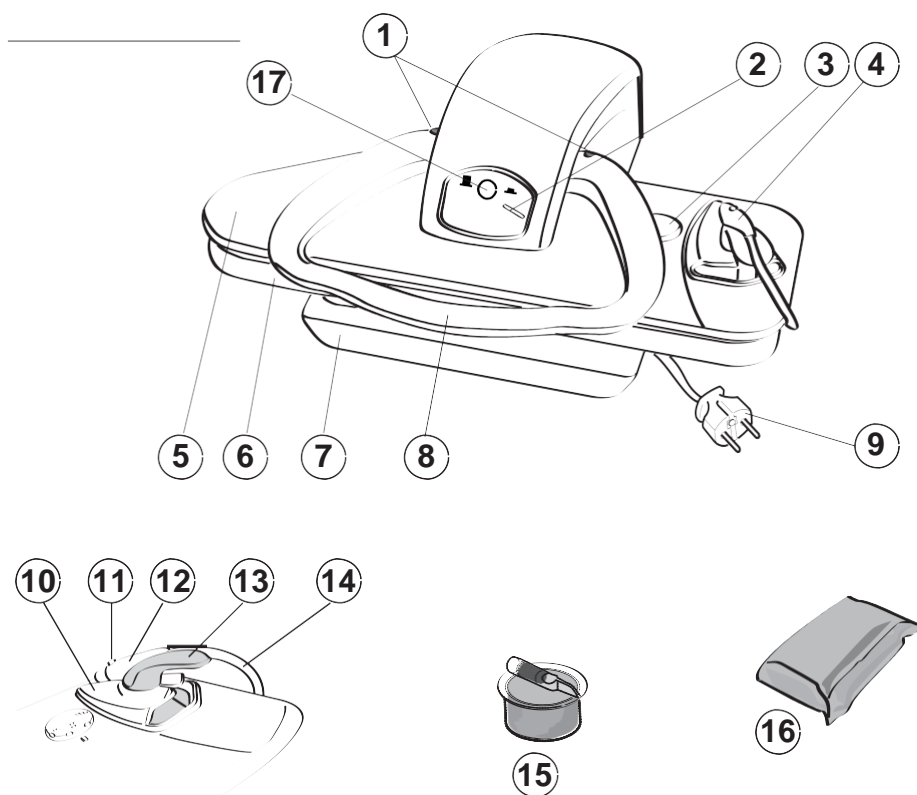


## Важный совет

При работе с гладильным прессом должны соблюдаться основные меры безопасности:

- Внимательно прочитайте все инструкции, перед началом работы с гладильным прессом
- Гладильный пресс предназначен только для домашнего использования. Использование с другими целями аннулирует гарантию
- Перед подключением убедитесь, чтобы параметры электросети соответствовали необходимым требованиям, указанным в инструкции.
- Ради вашей безопасности используйте электрическую сеть с заземлением.
- Никогда не дергайте за шнур, чтобы выключить пресс из сети, вместо этого, нажимайте на штепсельную вилку и потяните, чтобы разъединить.
- Убедитесь, что шнур не касается горячих поверхностей
- Никогда не включайте в сеть и не выключайте из сети влажными руками
- При глажении в присутствии детей должны быть предприняты повышенные меры безопасности
- Не оставляйте пресс без присмотра, когда он включен
- Храните пресс и шнур в недоступном для детей месте
- Прессом могут пользоваться дети старше 8 лет и люди со сниженными физическими, сенсорными и ментальными способностями или без необходимого опыта и знаний, если они под надзором или им даны инструкции по использованию пресса безопасным методом
- Дети не должны играть с прессом
- Чистка и уход не должны осуществляться детьми без присмотра
- Чтобы избежать перегрузки схемы, не используйте другой высоковольтный прибор одновременно с прессом.
- Если необходим удлиненный шнур, используйте 10-амперный шнур. Убедитесь, что никто не споткнется и не выдернет удлинительный шнур. Он должен быть с заземлением
- Пресс не должен чиститься детьми, только в случае если они старше 8 лет и находятся под присмотром взрослого
- Никогда не погружайте машину в воду или другие жидкости.

- Не используйте пресс, если он поврежден, течет или повреждена кабель. Во избежание удара электрическим током не разбирайте пресс. Для сервисного обслуживания или ремонта обратитесь к зарегистрированному центру послегарантийного обслуживания.
- Для ремонта обратитесь к зарегистрированному центру послегарантийного обслуживания, чтобы ремонт был в соответствии стандартами, обозначенными в инструкции.
- Ремонт, сделанный неуполномоченной организацией или человеком, лишает права на гарантийное обслуживание.
- После того, как вышел из строя каждый аппарат должен быть неиспользуемым перед выбросом. Для этого необходимо отрезать кабель.
- Пресс необходимо помещать и использовать только на устойчивой жаропрочной поверхности
- Используйте только холодную воду
- Нельзя вставлять руку между паровой доской и рабочей поверхностью при глажении.
- Дайте машине остыть после того, как закончите гладить. Производимый пар чрезвычайно горячий и может вызвать серьезные ожоги.



## ОСНОВНЫЕ ЧАСТИ

1. Переключатель с замком
2. Контрольная лампочка термостата
3. Регулятор выбора температуры (термостат)
4. Маленький утюг с распылителем
5. Нагреваемая поверхность
6. Мягкая гладильная доска
7. Резервуар для воды с местом для картриджа против накипи
8. Ручка для открывания/закрывания пресса и усиления давления рабочей поверхности

9. Электрический кабель
10. Место для дополнительного утюга
11. Кнопка распыления
12. Распылитель
13. Маленький утюг
14. Резервуар для воды для распылителя
15. Картридж против накипи типа E
16. Подушка для глажения
17. Основной выключатель вкл/выкл для функции нагрева

## 1. УСТАНОВКА

Распакуйте машину.

Установите ее на устойчивую, жароустойчивую поверхность. Идеально - на стол.

## 2. ИСПОЛЬЗОВАНИЕ ПРЕССА

С целью предотвращения случайного открывания пресс закрыт. Осторожно опустите ручку вниз и нажмите на две фиксирующие кнопки на ручке вверх. Откройте пресс, подняв ручку.

## 3. ОТКРЫВАНИЕ И ЗАКРЫВАНИЕ ПРЕССА

Для открывания и закрывания пресса используется ручка. При поднятии ее рукой давление ослабевает и пресс открывается. При нажатии ручки вниз пресс закрывается, и давление возрастает автоматически до тех пор, пока не достигнет необходимого уровня.

Ручка также управляет автоматическим производством пара (см. Отпаривание).

**Меры предосторожности:** Пресс всегда открывается автоматически. Всегда держите ручку при открытии.

## 4. МАКСИМАЛЬНОЕ ОТКРЫВАНИЕ

Для того чтобы открыть пресс максимально, откройте его и продолжайте тянуть вверх за ручку. При желании пресс можно использовать в качестве гладильной доски. Максимальное открывание пресса позволяет гладить большие вещи, а также может применяться для складывания вещей. Гладильная поверхность автоматически возвращается в исходное положение при помощи ручки.

## ТИП ВОДЫ

**Может быть использована:** вода из-под крана, дистиллированная вода для утюгов, вода, произведенная конденсированным барабанным осушителем при условии, что вода фильтрована (через фильтр кофе).

**Не используется:** дождевая вода, вода из холодильника, воды от любого испаряющегося прибора. Для устройства с системой САРТ, воды, поставляемой вашим смягчителем воды, если она указывает на необходимость для регенерации соли (несовместимость с системой САРТ).

## Выбор воды

Вы можете использовать или воду из-под крана или дистиллированную воду для утюга. В зависимости от уровня кальция, содержащегося в воде из-под крана и еженедельной глажки (составляет в среднем: 2/3 часа), экономичнее использовать дистиллированную воду для утюгов (не для аккумуляторной батареи автомобиля!). В этом случае срок службы картриджа составит примерно 1 год (в зависимости от объема вашей глажения и количества подаваемого пара).

Подсказка: Для продления срока службы пресса и картриджа от накипи мы рекомендуем смешивать воду из-под крана и деминерализованную воду

**Меры предосторожности:**

**Шум:** насос распылителя должен быть заполнен перед первым использованием пресса: нажмите на кнопку распылителя, чтобы заполнить резервуар водой. Насос будет шуметь каждый раз, когда не осталось воды в резервуаре для распылителя.

**Шум:** Чтобы обеспечить постоянный пар, ваш гладильный пресс оборудован впрыскивающим насосом, который активизируется каждый раз при опускании ручки до позиции, когда пресс находится в полузакрытом состоянии.

Производит громкий звук когда:

- 1) водный резервуар пуст
- 2) прибор используется впервые
- 3) антиминеральный картридж был только что заменен

Насос производит лёгкий шум в процессе обычного использования.

## УСТАНОВКА АНТИМИНЕРАЛЬНОГО КАРТРИДЖА И ЗАПОЛНЕНИЕ РЕЗЕРВУАРА ВОДОЙ

1. Возьмите рукоятку резервуара с обеих сторон и потяните на себя, пока не увидите отверстие.
2. Возьмите резервуар посередине и вытащите его полностью (позиция для смены антиминерального картриджа и опустошения).
3. Вытащите картридж из упаковки.
4. Вставьте его в резервуар. Линии на трубе должны находиться напротив отметки на резервуаре.
5. Проворачивайте картридж направо, пока он не зафиксируется.
6. Вставьте резервуар, сдвинув его, как ящик, до положения для заполнения
7. Заполните его водопроводной или дистиллированной водой.
8. Надавите на резервуар вправо, чтобы убедиться в соединении с прессом. Вы можете наполнять резервуар в процессе глажения.

### **Меры предосторожности:**

Никогда не пытайтесь включить функцию отпаривания при пустом резервуаре. Вы можете повредить насос.

Не заполняйте резервуар горячей водой.

Не добавляйте воду, содержащую спирт или другие добавки.

## ПОДГОТОВКА К РАБОТЕ

Включите гладильный пресс

- Присоедините электрический шнур к разъему на задней части пресса.
- Вставьте штепсельную вилку в розетку и включите пресс. Проверьте заземление розетки.

### **ТЕМПЕРАТУРНЫЙ КОНТРОЛЬ.**

- Сигнальная лампа температуры загорается одновременно с включением пресса.
- Сигнальная лампа температуры гаснет, когда температура достигает необходимого уровня, отмеченного на термостате. Она периодически загорается и выключается во время процесса работы.

**Внимание:** Сигнальная лампа не будет гореть, если термостат выключен.

### **ВЫБОР ПРАВИЛЬНОЙ ТЕМПЕРАТУРЫ.**

Качество глажения частично зависит от количества используемого пара и частично от правильно выбранной температуры.

Этикетки на одежде указывают правильную температуру для глажения и используют следующие интернациональные символы:

- \* минимальная температура
- \*\* средняя температура

\*\*\* максимальная температура

Эти символы также указаны на термостате пресса.

- При помощи регулятора выберите температуру, соответствующую указанной на этикетке вашего изделия.
- При выключенном термостате рабочая поверхность не нагревается.

## ПАРООБРАЗОВАНИЕ.

После нажатия клавиши парообразования или после включения пресса в розетку, генератор пара будет в состоянии готовности через 3 минуты.

Первое парообразование

Ваш пресс – новый. Паровая система в исходном положении.

- Наполните полностью резервуар для воды
- Вставьте антиминеральный картридж на место (пусть лишняя вода вытечет)
- Вставьте на место резервуар с водой
- Включите пресс
- Как только пресс будет готов к парообразованию, опустите ручку в положение отпаривания.

## ГЛАЖЕНИЕ

1. Положите предмет одежды на гладильную доску.
2. Опустите рабочую поверхность с помощью ручки. **В полузакрытом состоянии пар будет автоматически подаваться в течение требуемого времени.**
3. Закройте пресс для получения автоматического давления. Оставьте пресс в закрытом состоянии на несколько секунд, для того, чтобы ткань высохла и разгладилась
4. Откройте пресс, подняв ручку.

Не нажимайте на ручку сильнее, чем надо, когда закрываете пресс: давление автоматическое.

## Электрическая безопасность

Если пресс включен в розетку и закрыт, электрической нагревание автоматически отключается. После открытия пресса, электрический нагрев автоматически включится.

## ХРАНЕНИЕ

После завершения работы, отключите пресс и вытащите провод из розетки. Оставьте пресс охладиться в течение 30 минут и только потом закрывайте.

**ВНИМАНИЕ:** Прежде чем переносить или хранить пресс в вертикальном положении, опустошите резервуар с водой во избежание утечки.

## ПЕРЕМЕЩЕНИЕ ПРЕССА

Пресс очень легко носить и хранить. Убедитесь, что пресс закрыт, прежде чем переносить за ручку.

**ЧИСТКА:** Чтобы сохранить ваш пресс совершенно чистым, мойте внешнюю часть мыльной водой и тщательно вытирайте мягкой тканью.

**ПЕНА:** После интенсивного использования, поролон на гладильной доске сжимается (деформируется), качество глажения ухудшается. Он должен быть заменен.

**ЧЕХОЛ:** Удостоверьтесь, что чехол на гладильной доске достаточно натянут во избежание складок. Можете стирать его при 40 ° C. Не стирать вместе с белым бельем. При появлении признаков износа его следует заменить.

## РАБОЧАЯ ПОВЕРХНОСТЬ:

В любом процессе глажения крахмалы на тканях, остатки моющих средств и частиц стекловолокна нити постепенно вызывают пятна на гладильной поверхности. Убедитесь, что рабочая поверхность поддерживается в чистоте все время, чтобы поддержать эффективность глажения утюга. При необходимости после глажения, протрите гладильную поверхность, когда она всё еще теплая, тканью хорошего качества, которая не оставляет пух, или почистите более тщательно карандашом для чистки утюгов. Не используйте моющие порошки, щелочные средства (например, для духовок), абразивные вещества, металлизированные губки.

## СМЕНА АНТИМИНЕРАЛЬНОГО КАРТРИДЖА

С водопроводной водой: Появление накипи больше не проблема благодаря антиминеральному картриджу. Пожалуйста, помните, что гранулы будут постепенно менять цвет и терять свою эффективность. Картридж необходимо заменить, когда изменение цвета на верхней отметке. Каждый раз при наполнении резервуара водой проверяйте антиминеральный картридж.

С дистиллированной водой: Картридж должен регулярно проверяться и заменяться, как указано выше. Однако при использовании дистиллированной воды для домашних целей, ваш картридж может прослужить 1-2 года.

На вашем прессе не будет образовываться накипь, если вы будете следовать указанным выше инструкциям. Несоблюдение их приведет к появлению накипи в системе парообразования намного быстрее. В этом случае вы обнаружите, что мощность выпускаемого пара постоянно уменьшается. Обратитесь в сервисный центр для очищения пресса от накипи.

Внимание: Гарантия не распространяется на обслуживание пресса из-за накипи.

## Маленький дополнительный утюг и распылитель

### Маленький дополнительный утюг

- Дополнительный утюг может использоваться для финишного глажения и глажения деталей, которые сложно прогладить прессом, например, манжеты, воланы, оборки и маленькая детская одежда.

Вытащите утюг из футляра. Откройте пресс широко (у вас будет больше места, чтобы держать утюг). Чтобы поместить утюг обратно на его место, вставьте его в футляр на рабочей поверхности.

Внимание:

Всегда держите утюг горизонтально, никогда вертикально, когда он на мягкой поверхности во избежание возгорания.

НЕ ставьте утюг на стол и другой предмет мебели, на котором находится пресс (риск повреждения от высокой температуры)

Дополнительный утюг не может использоваться постоянно. Если его не поставить обратно в место для утюга на рабочей поверхности, подошва утюга остынет.

### Съемный распылитель

Для удаления складок, которое требует увлажнения ткани.

Для удаления складок, появившихся при глажении, например на рукаве или на брюках без складок.

Спрей может использоваться, когда он на месте на утюге. Его также можно извлечь, чтобы достать до нужного места на изделии.

Всегда отключайте распылитель от утюга, когда утюг находится на месте

## Что делать, если

Проблема	Причина	Решение
Не один из индикаторов не мигает.	- Проблема с подачей питания сети - Устройство не подсоединено к сети, либо не нажата кнопка включения - Другое	- Проверьте подключение к сети - Воткните провод в розетку, нажмите кнопку включения - Обратитесь в сервисный центр
Устройство не нагревается.	- Термостат поставлен на позицию «выключено» - Другое	- Установите желаемую температуру - Обратитесь в сервисный центр
Пар не образуется	- Резервуар для воды пуст - Ручка не была поставлена в положение парообразования (пресс полузакрыт) - Антиминеральный картридж не вставлен - Антиминеральный картридж вставлен некорректно - Другое	- Наполните резервуар водой - Поднимите ручку и опустите ее снова до середины для парообразования - Вставьте антиминеральный картридж в резервуар - Вставьте антиминеральный картридж в резервуар - Обратитесь в сервисный центр
Вода образуется с паром	- Слишком много пара - Другое	- Оставьте пресс закрытым на несколько секунд - Прогладьте 2-3 изделия без подачи пара - Обратитесь в сервисный центр
Устройство производит много шума	- Нет воды в резервуаре - Резервуар был неправильно вставлен в устройство - Другое	- Наполните резервуар - Правильно установите резервуар - Обратитесь в сервисный центр
Устройство производит шум и щелчок	- В резервуаре мало воды	- Никакой опасности, нажмите паровую кнопку несколько раз
Не вставляется резервуар с водой	- Антиминеральный картридж перевернут или вставлен некорректно	- Вытащите резервуар и вставьте антиминеральный картридж корректно

### Защита окружающей среды

Ваше электрическое устройство включает в себя многочисленные перерабатываемые элементы. Легкомысленное отношение к данным элементам может повлечь за собой нежелательные последствия, угрожающие здоровью человечества и окружающей среды. Выброс данного устройства вреден и влечёт необратимый процесс. Потребители должны удостовериться, что устройство утилизировано корректно. Утилизацию можно производить различным образом. Отправьте устройство в контейнер, предназначенный специально для этих целей.

Когда срок службы данного устройства подойдёт к концу, оно не должно быть утилизировано вместе с другим бытовым мусором. Отрежьте электрический кабель во

избежание повторного использования. Оставьте устройство в официальном центре в контейнере, предназначенном для данной цели, чтобы оно подверглось процессу переработки.

**ПРОИЗВОДИТЕЛЬ:**

MAC5 Ltd. 77 Strovolou avenue (Strovolos Center), 2018, Nicosia, Cyprus  
MAC5 Ltd, 77 Стриволау авеню (Стривонос Центр), 2018, Никосия, Кипр

**Изготовлено на заводе:**

MAC5 Ltd c/o VEK INDUSTRY Srl, 125 Tudor Vladimirescu str., 307110, Ciacova Timis, Romania  
MAC5 Ltd, ВЕК ИНДУСТРИ Срл, 125 Тюдор Владимиреску ул., 307110, Циакова Тимис, Румыния

По всем вопросам, связанным с приобретением товара, дополнительных принадлежностей и расходных материалов, а также в случае необходимости ремонта и/или сервисного обслуживания обращайтесь:

**ООО «Альфа»** Юр. адрес: ул. Магнитогорская, д.11, лит.Б, г. Санкт-Петербург, Россия  
Тел. (812) 655-67-42 [www.steaming.ru](http://www.steaming.ru) [gladilnoe.pff](mailto:gladilnoe.pff)